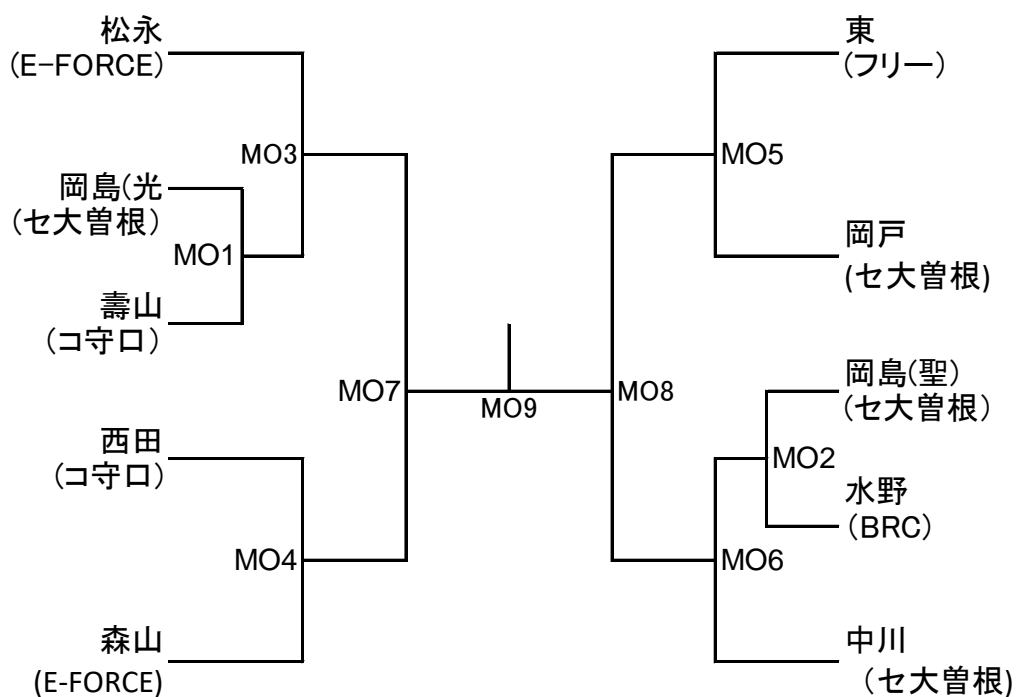
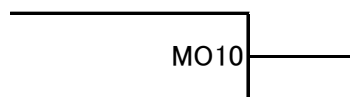


男子OPENクラス

* 15-15-11点 2ゲーム先取

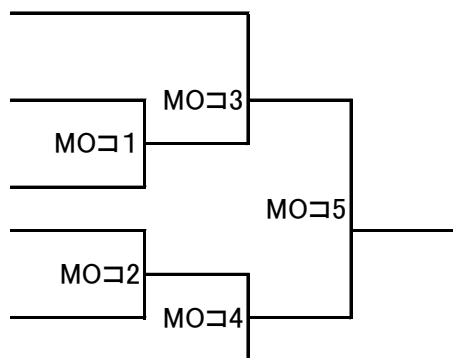


3位決定戦



コンソレーション

11-11-1点 2セット先取(デユースなし) ※MO2の敗者はシード敗退時のみ



女子オープンクラス

15-15-11 2セット先取 (最終セットのみデューズ制)

(ラリーポイント制・ゲーム間2分・タイムアウト各1回1分)

・勝敗数で順位を決定し同率だった場合「得失セット数」「得失点」「直接対決」の順で決定する

	古田	小木戸	坂本	齋藤	勝敗	順位
古田 (GG東陽町)		WO1	WO3	WO6		
小木戸 (ProKennex)			WO5	WO4		
坂本 (学園都市YMCA)				WO2		
齋藤 (セ住ノ江)						

男子アドバンスクラス

15-15-11 2セット先取 (最終セットのみデューズ制)

(ラリーポイント制・ゲーム間2分・タイムアウト各1回1分)

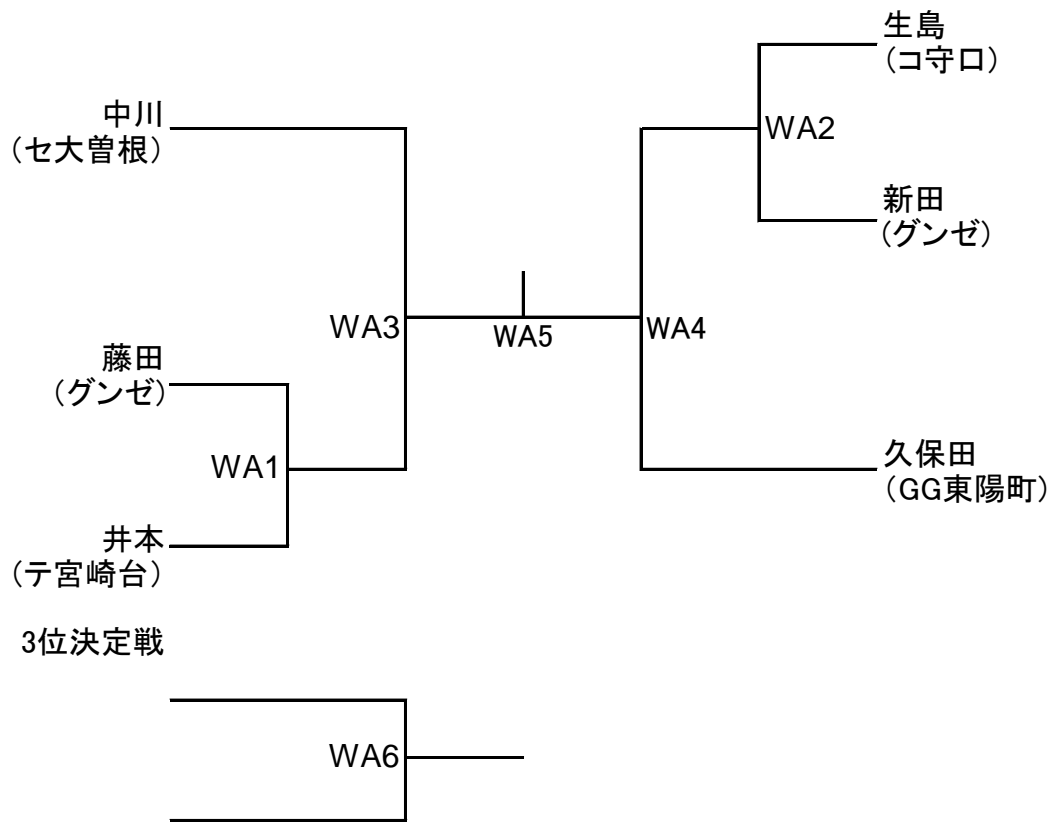
岡島(聖)
(セ大曾根)



岡島(光)
(セ大曾根)

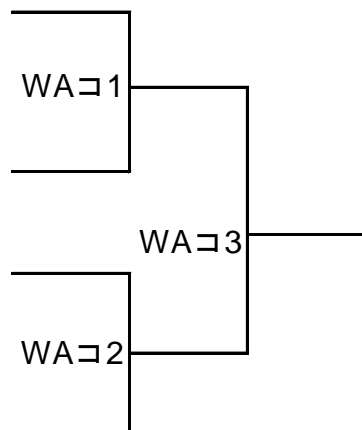
女子アドバンスクラス

* 15-15-11点 2ゲーム先取



コンソレーション

11-11-1点 2セット先取(デュースなし) ※MA 4の敗者はシード敗退時のみ



9/17(日)				
	コート1	コート2	コート3	
9:15	会場オープン			
9:30	受付開始			
9:50	開会式			
10:10	M01	M02	WA1	
10:55	W01	W02	WA2	
11:40	M05	M06		
12:25	M03	M04	WA3	
13:10	W03	W04	WA4	コート5用
13:55	MOコ 1	MOコ 2	WAコ 1	13:55
14:40	M07	M08	WAコ 2	14:25
15:25	WA4	WA5	MOコ 3	14:55
16:10	W05	W06	MOコ 4	15:25
16:55	M09	M010	WAコ 3	15:55
18:00	閉会式		MOコ 5	16:25
19:00	完全退館		MA1	16:55

※試合進行につきましては、コートの空き状況によりコートが変更となる場合がありますので

あらかじめご了承下さい

※審判は主審と線審の2審制となります。前のコートの敗者主審となります。