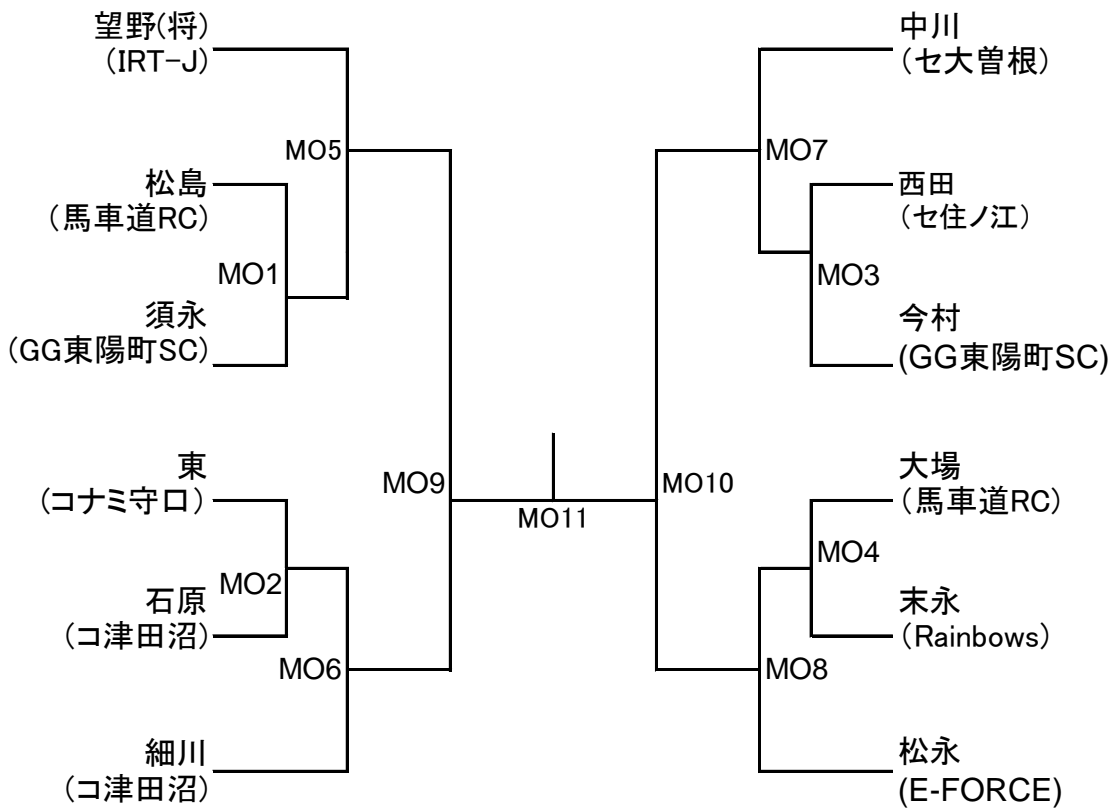


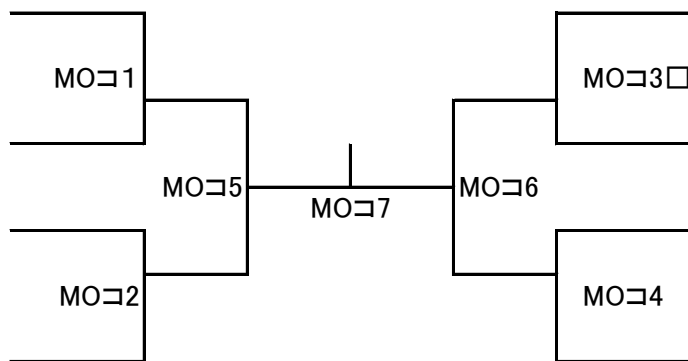
# 男子OPENクラス

\* 15-15-11点 2ゲーム先取



## コンソレーション

11-11-1点 2セット先取(デユースなし) ※MO5.6.7.8の敗者はシード敗退時のみ



### 女子オープンクラス

15-15-11 2セット先取（最終セットのみデューズ制）  
 （ラリーポイント制・ゲーム間2分・タイムアウト各1回1分）  
 ・勝敗数で順位を決定し同率だった場合  
 「得失セット数」「得失点」「直接対決」の順で決定する

	葉梨	小山	松島	古田	勝敗	順位
葉梨 (E-FORCE)		WO1	WO3	WO5		
小山 (Rainbows)			WO6	WO4		
松島 (BRC)				WO2		
古田 (GG東陽町SC)						

### 男子ミドルクラス

15-15-11 2セット先取（最終セットのみデューズ制）  
 （ラリーポイント制・ゲーム間2分・タイムアウト各1回1分）  
 ・勝敗数で順位を決定し同率だった場合  
 「得失セット数」「得失点」「直接対決」の順で決定する

	岡島(聖)	松本	岡島(光)	勝敗	順位
岡島(聖) (セ大曾根)		MM1	MM3		
松本 (フリー)			MM2		
岡島(光) (セ大曾根)					

### 男子チャレンジクラス

15-15-11 2セット先取（最終セットのみデューズ制）  
 （ラリーポイント制・ゲーム間2分・タイムアウト各1回1分）  
 ・勝敗数で順位を決定し同率だった場合  
 「得失セット数」「得失点」「直接対決」の順で決定する

	河橋	中村	鈴木	勝敗	順位
河橋 (テ大泉)		MC1	MC3		
中村 (GG東陽町SC)			MC2		
鈴木 (GG東陽町SC)					

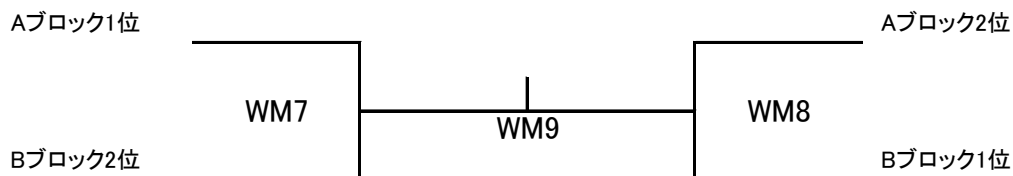
## 女子ミドル・チャレンジクラス

11-11-11 2セット先取（最終セットのみデューズ制）  
 （ラリーポイント制・ゲーム間2分・タイムアウト各1回1分）  
 ・勝敗数で順位を決定し同率だった場合  
 「得失セット数」「得失点」「直接対決」の順で決定する

Aブロック	井本	内山	中川	勝敗	順位
井本 (テ宮崎台)		WM1	WM3		
内山 (テ大泉)			WM2		
中川 (セ大曾根)					

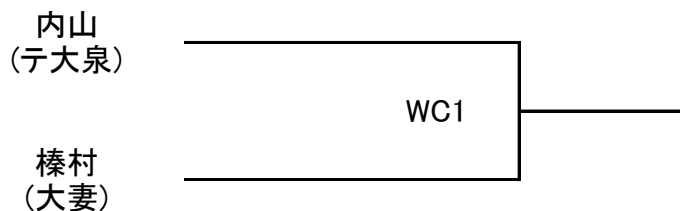
Bブロック	久保田	榛村	生島	勝敗	順位
久保田 (GG東陽町SC)		WM4	WM6		
榛村 (大妻)			WM5		
生島 (コ守口)					

決勝トーナメント 11-11-11 2セット先取（最終セットのみデューズ制）



## 女子チャレンジクラス

11-11-11 2セット先取（最終セットのみデューズ制）



7/7(日)				
	コート3	コート4		コート5
9:00	受付開始			
9:20	開会式			
9:40	MO1	MO2	9:40	WM1
10:20	MO3	MO4	10:10	WM4
11:00	MM1	MC1	10:40	WM2
11:40	WO1	WO2	11:10	WM5
12:20	MO5	MO6	11:40	WM3
13:00	MO7	MO8	12:10	WM6
13:40	WO3	WO4	12:40	MC2
14:20	WM7	WM8	13:20	MM2
15:00	MM3	MC3	14:00	MOコ1
15:40	MO9	MO10	14:30	MOコ2
16:20	WM9	WC1	15:00	MOコ3
17:00	WO5	WO6	15:30	MOコ4
17:40	MO11		16:00	MOコ5
18:20	閉会式		16:30	MOコ6
19:30	完全退館		17:00	MOコ7

※試合進行につきましては、コートの空き状況によりコートが変更となる場合がありますので  
あらかじめご了承下さい

※審判は主審と線審の2審制となります。前のコートの敗者主審となります。