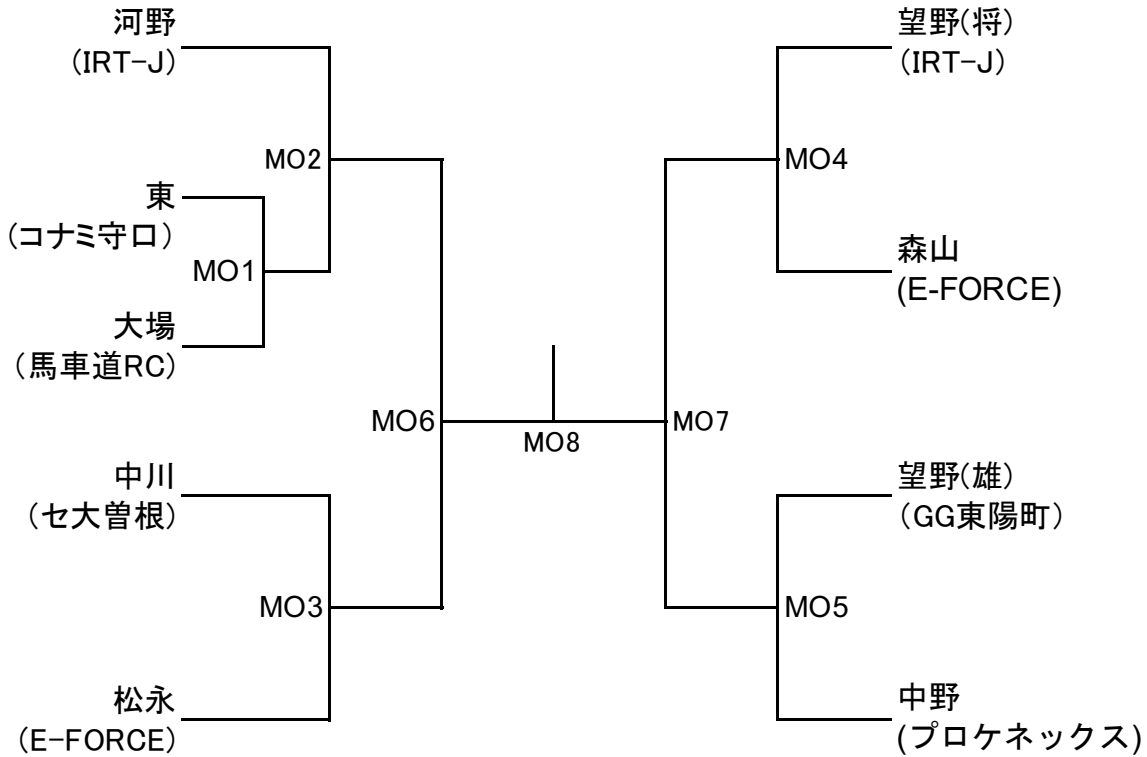
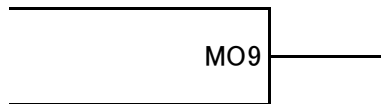


# 男子OPENクラス

\* 15-15-11点 2ゲーム先取

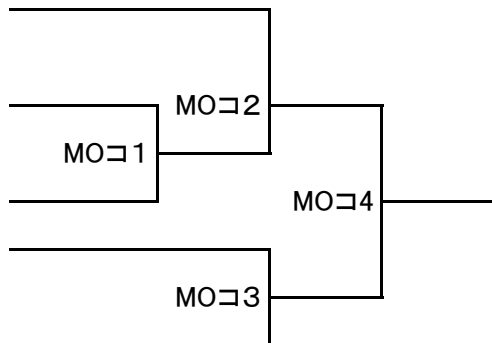


3位決定戦



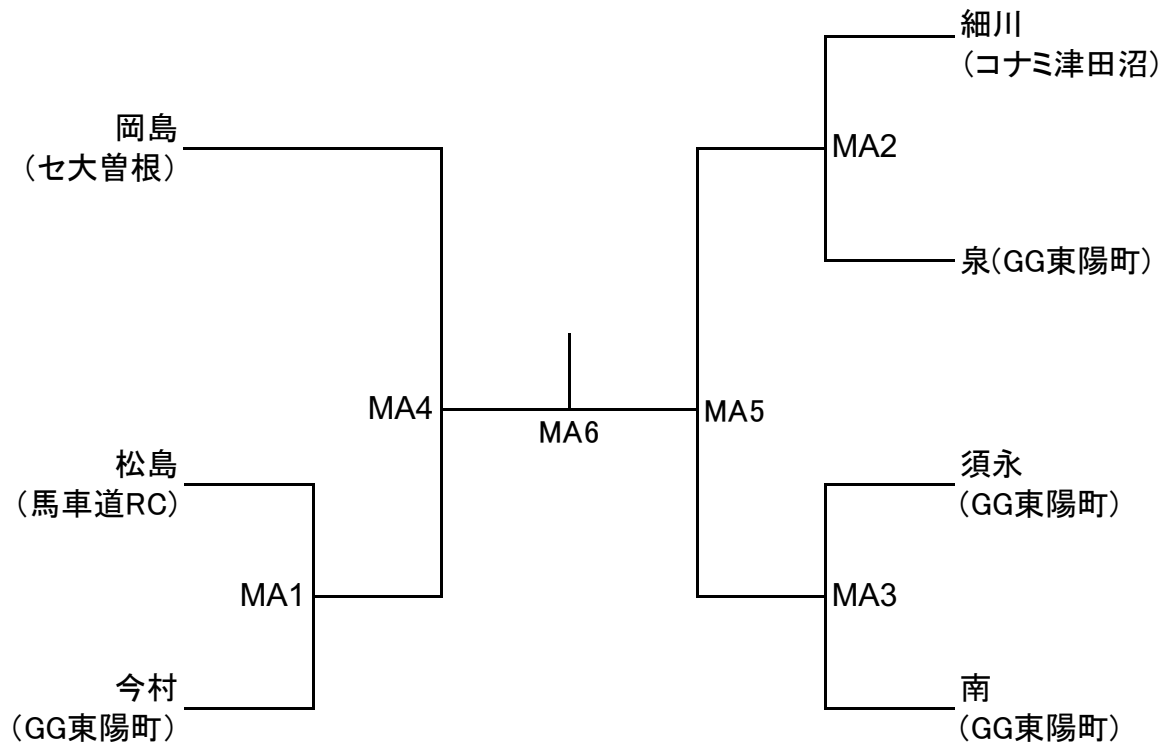
## コンソレーション

11-11-1点 2セット先取(デュースなし) ※MO2の敗者はシード敗退時のみ



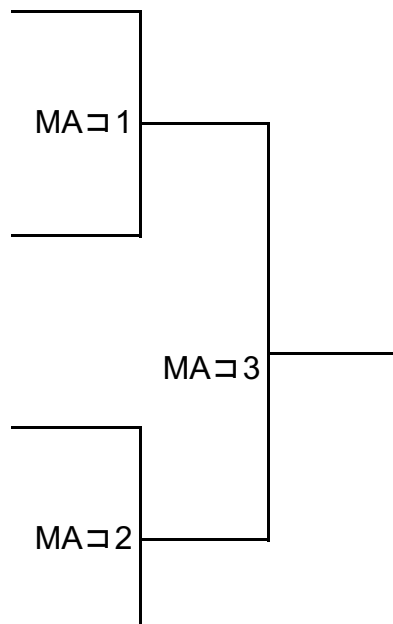
# 男子Aクラス

\* 15-15-11点 2ゲーム先取



## コンソレーション

11-11-1点 2セット先取(デュースなし) ※MA 4の敗者はシード敗退時のみ



## 女子オープンクラス

15-15-11 2セット先取（最終セットのみデューズ制）

（ラリーポイント制・ゲーム間2分・タイムアウト各1回1分）

・勝敗数で順位を決定し同率だった場合「得失セット数」「得失点」「直接対決」の順で決定する

	梶野	小木戸	福谷	葉梨	勝敗	順位
梶野 (LPRT-J)		WO1	WO3	WO5		
小木戸 (馬車道RC)			WO6	WO4		
福谷 (馬車道RC)				WO2		
葉梨 (E-FORCE)						

## 女子アドバンスクラス

15-15-11 2セット先取（最終セットのみデューズ制）

（ラリーポイント制・ゲーム間2分・タイムアウト各1回1分）

・勝敗数で順位を決定し同率だった場合「得失セット数」「得失点」「直接対決」の順で決定する

	中川	古田	松島	勝敗	順位
中川 (セ大曾根)		WA1	WA3		
古田 (GG東陽町)			WA2		
松島 (馬車道RC)					

9/17(日)				
	コート3	コート4	コート5	
9:00	会場オープン			
9:20	受付開始			
9:40	開会式			
10:00	MO1	MA1	MA2	
10:45	MA3	WO1	WO2	
11:30	MO3	MO4	WA1	
12:15	MO2	MO5	MA4	
13:00	WO3	WO4	MA5	コート5用
13:45	WA2	MOコ1	MAコ1	13:45
14:30	MO6	MO7	MAコ2	14:15
15:15	MA6	WA3	MOコ2	14:45
16:00	WO5	WO6	MOコ3	15:15
16:45	MO8	MO9	MAコ3	15:45
17:30	閉会式		MOコ4	16:15
18:30	完全退館			

※試合進行につきましては、コートの空き状況によりコートが変更となる場合がありますので

あらかじめご了承ください

※審判は主審と線審の2審制となります。前のコートの敗者主審となります。