



# 男子S (10組)



2018・12月1日(土)  
12月2日(日)

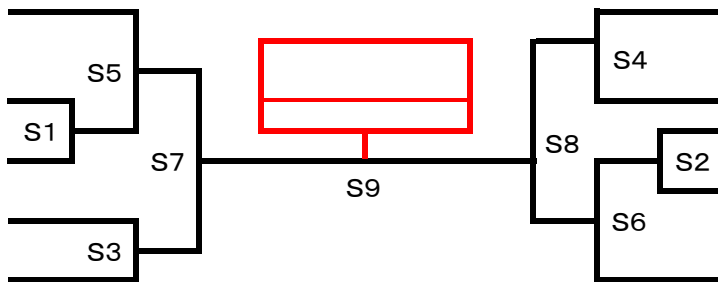
河野・松田  
(IRT-J・住ノ江)

山口・西田  
(コ守口・コ守口)

本川・小倉  
(住ノ江・住ノ江)

石垣・西田  
(住ノ江・住ノ江)

吉村・小金井  
(ASP・ASP)



船谷・阪上  
(ゲンゼ・ゲンゼ)  
大西・菊田  
(住ノ江・住ノ江)  
中川・佐藤  
(大管根・大管根)  
和田・山邊  
(住ノ江・コ新大阪)

蒲原・森山  
(ゲンゼ・ラフィット)



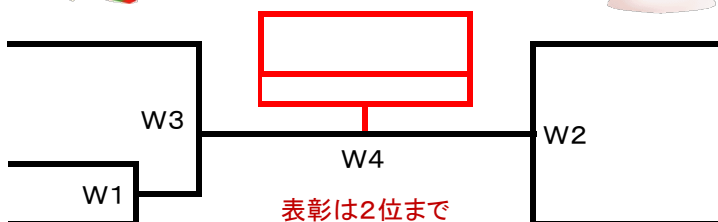
# 女子S (5組)



吉村・橋本  
(ASP・コ守口)

石田・石川  
(大管根・大管根)

石田・林  
(コ守口・住ノ江)



柴山・辻本  
(テ国領・フリー)

矢田・福知  
(ASP・コ守口)

表彰は2位まで



# 男子一般 (16組)



中川・神野  
(大管根・大管根)

本川・橋元  
(住ノ江・住ノ江)

西田・元田  
(コ守口・住ノ江)

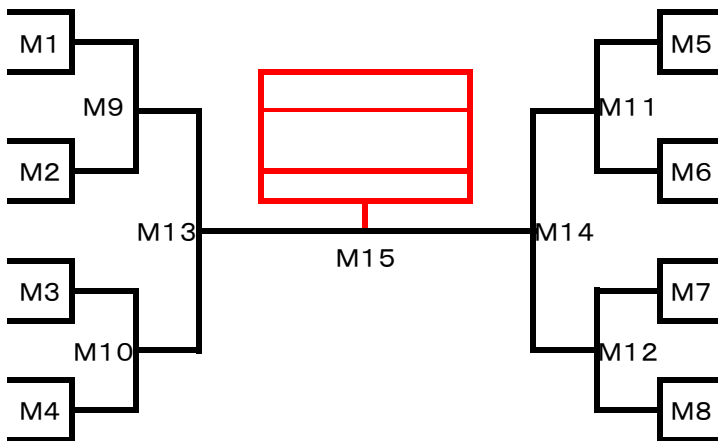
東・東  
(フリー)

米山・小倉  
(住ノ江・住ノ江)

小金井・宮崎  
(ASP・同志社)

三島・金山  
(ゲンゼ・住ノ江)

中西・山邊  
(ゲンゼ・コ新大阪)



福田・赤頭  
(ラフィット・ラフィット)

中野・河野  
(住ノ江・住ノ江)

吉村・吉村  
(ASP・ASP)

石垣・中川  
(住ノ江・住ノ江)

中辻・山田  
(同志社・同志社)

佐藤・平山  
(大管根・大管根)

和田・上柳  
(住ノ江・住ノ江)

水田・坪倉  
(ゲンゼ・ゲンゼ)



# 女子一般 (12組)



中島・高屋  
(大管根・ゲンゼ)

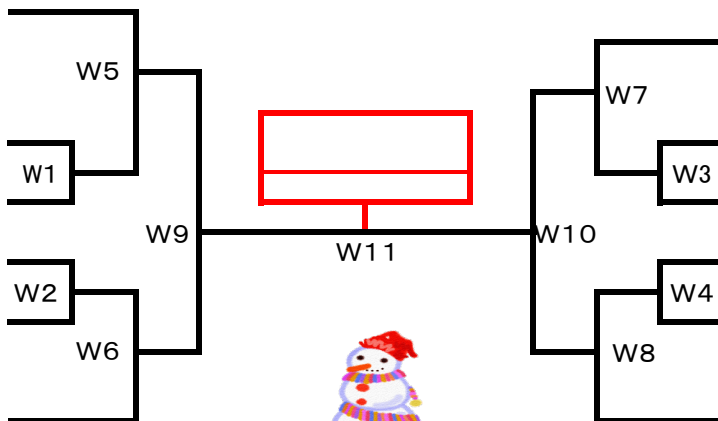
西谷・江川  
(住ノ江・住ノ江)

藤田・橋本  
(ゲンゼ・コ守口)

島田・高橋  
(テ石橋・住ノ江)

大前・徳地  
(YMCA学・住ノ江)

谷口・坂本  
(住ノ江・住ノ江)



勝山・紫安  
(住ノ江・住ノ江)

中川・吉村  
(大管根・たつの)

矢田・小金井(栗)  
(ASP・ASP)

細田・梶本  
(住ノ江・住ノ江)

小金井・小金井  
(ASP・ASP)

吉村・吉村(和)  
(ASP・ASP)



今年もASP主催の大会にご参加頂きありがとうございました。

